

Nieuw!

novoferm



bestaande situatie

nieuwe situatie

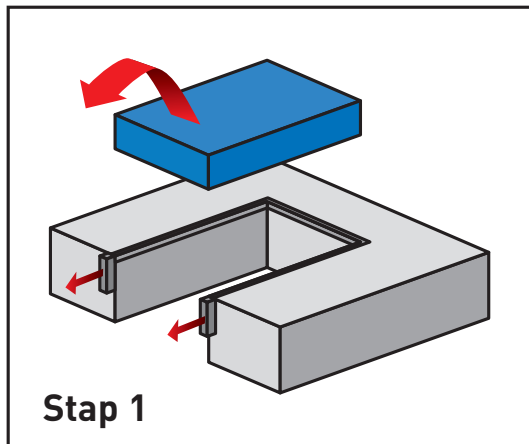
Vervang uw oude dockleveller op één dag!

Laat uw oude docklevellers binnen één dag vervangen door de renovatieleveller AX van Novoferm.

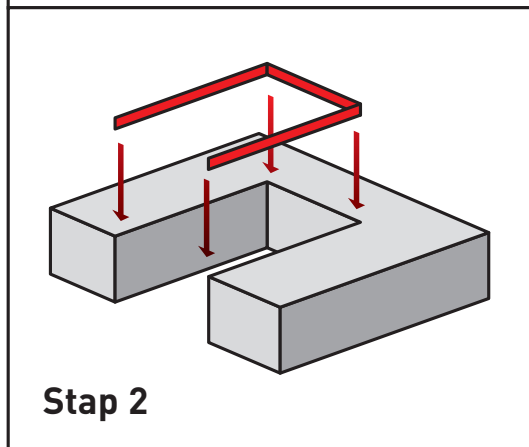
novoferm[®]

Renovatieleveller AX

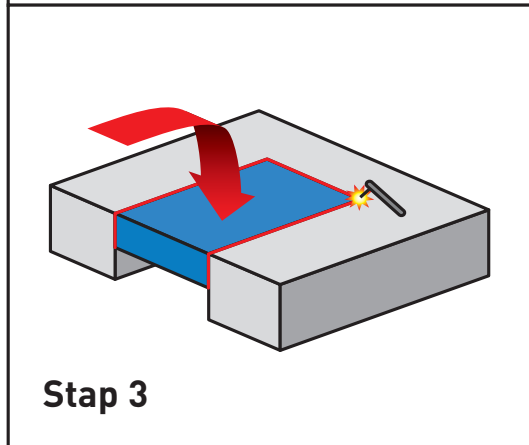
...snel, eenvoudig, veilig en betaalbaar



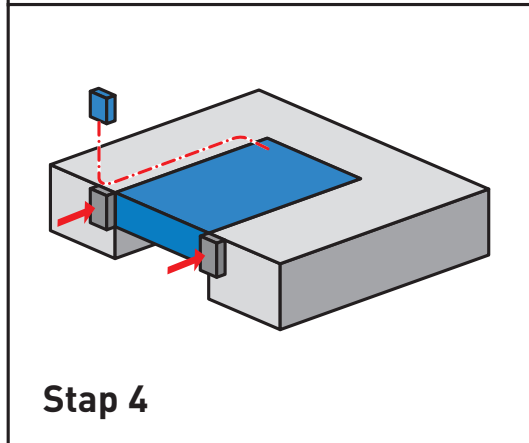
Stap 1



Stap 2



Stap 3



Stap 4

Stap 1

- verwijderen van de oude leveller en zo nodig de oude bumpers; dit duurt slechts enkele uren. Het frame van de bestaande leveller blijft zitten om de nieuwe leveller aan te kunnen bevestigen.

Stap 2

- afhankelijk van de maatvoering van de oude leveller wordt een aanpassingsframe geplaatst. Is de afwijking tussen de bestaande leveller en de nieuw te plaatsen leveller erg groot, dan kan er een renovatieleveller op maat worden geleverd. Zie onderstaande tabel voor de standaardmaten.

Stap 3

- de nieuwe renovatieleveller AX van Novoferm wordt geplaatst en rondom vastgelast aan het frame.

Stap 4

- de bedrading van het elektrisch systeem wordt aangesloten; eventueel nieuwe bumpers bevestigen. Daarna is de leveller gereed voor gebruik.

Vraag naar de mogelijkheden

Bel met de afdeling verkoop
of stuur een mail

☎ 0418 - 654700
industrie@novoferm.nl

Maatvoeringstabel

(maten in mm)

lengte	breedte	hoogte
2000	2000	600
		700
	2250	600
		700
2500	2000	600
		700
	2250	600
		700
3000	2000	600
		800
	2250	600
		800
3500	2000	800
	2250	800
4000	2000	900
	2250	900
4500	2000	900
	2250	900