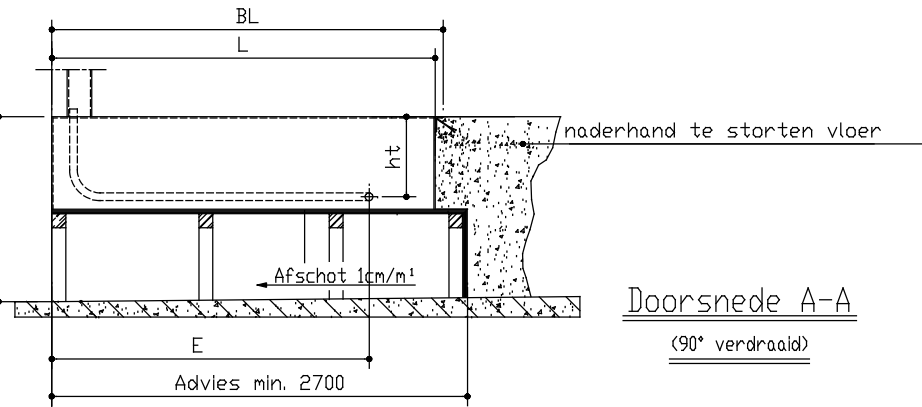


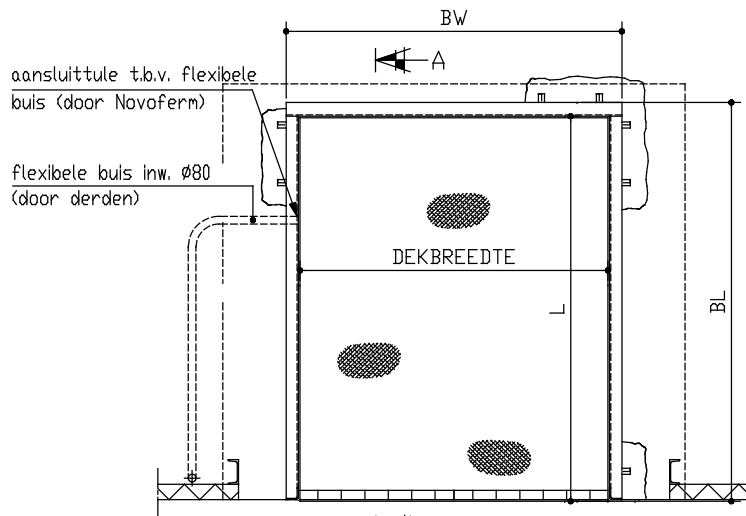
Voor aanzicht



Doorsnede A-A  
(90° verdraaid)

voor bumpers zie tekening 403.8841.2010

Dockleveller na plaatsing fixeren aan  
bekisting en netwapening door derden



Bovenaanzicht

	DEKBREEDTE	BOXBREEDTE BW
	2000	2120
	2250	2370

	L	2000	2000	2500	2500	3000	3000	3500	4000	4500
H	600	700	600	700	600	700	800	900	900	900
BL	2035	2035	2535	2535	3035	3035	3535	4035	4535	4535
e	1505	1570	1705	1935	2175	2085	2520	2670	3170	3170
ht	500	600	500	600	500	600	700	800	800	800

artikelnr.	pos.	aantal	benaming	materiaal	profiel	lengte/opmerking
ruwheid volgens NEN 3634		maatoleranties volgens ISO-406	vo- en plaatoleranties volgens ISO-1101	tolerantie op alle maten +/- mm, tenzij anders vermeld		afmetingen van de opgegeven lossen zijn minimaal

Eigendom van Novoferm bv, Roermond. Vermenigvuldiging of mededeling aan derden in welke vorm dan ook, is zonder schriftelijke toestemming van eigenares niet geoorloofd.	projectie	schaal: ----	getekend: R. Bos
		eenheid: mm	afdeling: I.D. & D.E.
		datum: 13-04-2010	gezien:

betreft: **Puttekening dockleveller type L300 met brievenbus (methode EX)**

formaat  
A-3  
gewijzigd

**novoferm**

Roermond +31 (0) 475 346100

tek- en blad-  
nummer  
Project-  
nummer

wijziging	gew.	acc.	omschrijving	d.d.